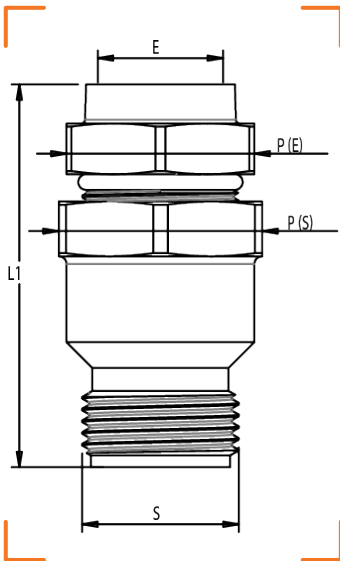




RACCORD DE TRANSITION PLT FLEXICLIC MÂLE M20X150 (BUTANE-PROPANE)



CALIBRE ÉQUIPÉ DU
SYSTÈME CLAP

CARACTÉRISTIQUES TECHNIQUES

Normes : XP E 29-826 / NF D 36-136
Température : -20°C à +60°C

ENTRÉE PLT (E)	SORTIE MÂLE (S)	L1	P	PRESSION D'UTILISATION JUSQU'À	MARQUE	RÉF.
DN 10	M20 X 150	63	E 24 / S 26	2 bar		4101015
DN 15	M20 X 150	73	E 30 / S 32	2 bar		4101515